









商品名：工作椅 卡亚

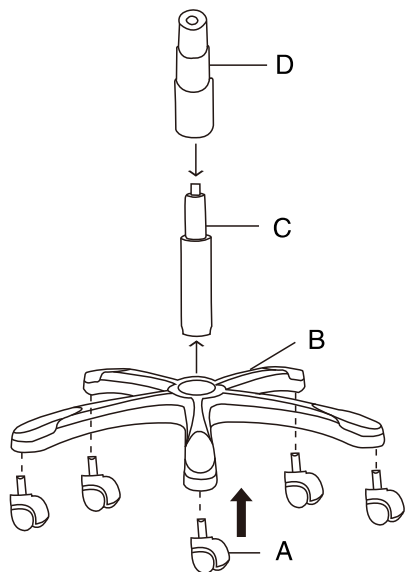
感谢购买本公司商品。
请仔细阅读说明书后，正确安全的组装和使用商品。
请妥善保管好组装说明书，以便必要时翻阅。

零部件一览

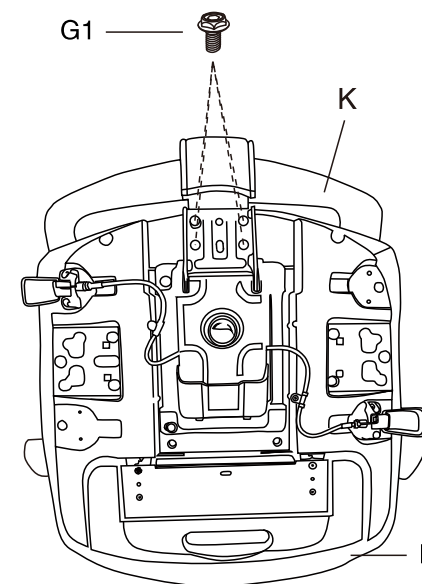
NO.	部件名	数量	NO.	部件名	数量	NO.	部件名	数量
A	 脚轮	5	H	 扶手	2	L	 六角扳手 5#	1
B	 五星脚	1	G1	 螺丝 M8 × 16mm	4			
C	 汽杆	1	G2	 螺丝 M8 × 57mm	4			
D	 三节杯	1	J	 遮孔盖	4			
E	 座垫	1	K	 靠背	1			

安装步骤

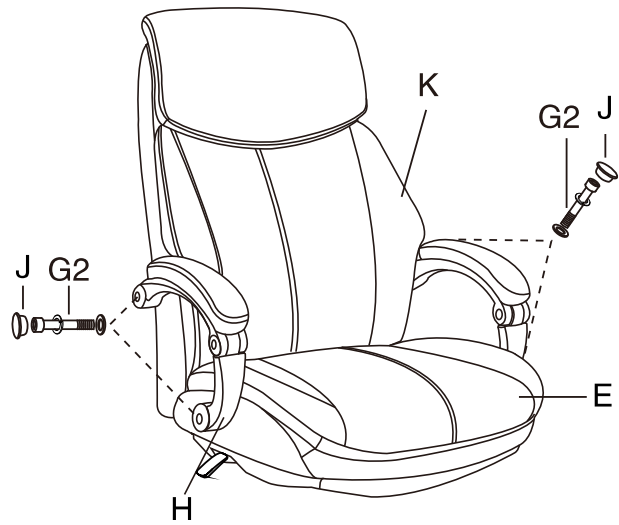
1



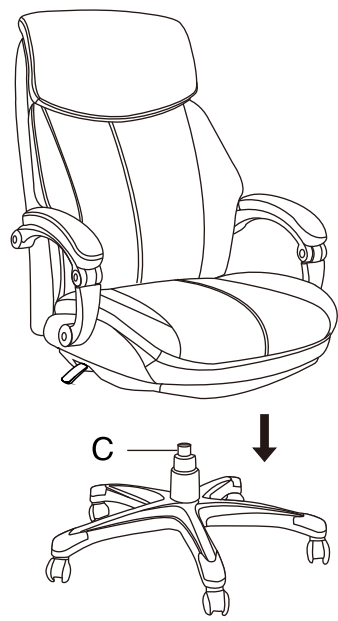
2



3



4



5

